

様々な作業が1台で行える。
それが、農業の新しい形。

○1台で噴霧・運搬・散粒(予定)・草刈(予定)まで

R150は、液体の噴霧、運搬、粒剤散布(発表予定)、草刈り(発表予定)と、多用途に使える車両です(スペック裏面)。作業ごとに機械を揃える必要がなく、初期投資を大幅に削減できます。1人で作業が行えるため、作業効率が上がリ人的コストを削減することが可能です。



○自動・手動選べる運転方法

R150の運転は、自動走行はスマートフォン、手動走行はACS2(コントローラー)で行います。

スマートフォンでは、アプリにより自動的にルートを生じ、その通りに走行します。田畑の肥料散布、薬剤防除、収穫物の運搬、農道畦畔の除草、灌水等々広範囲にご使用いただけます。



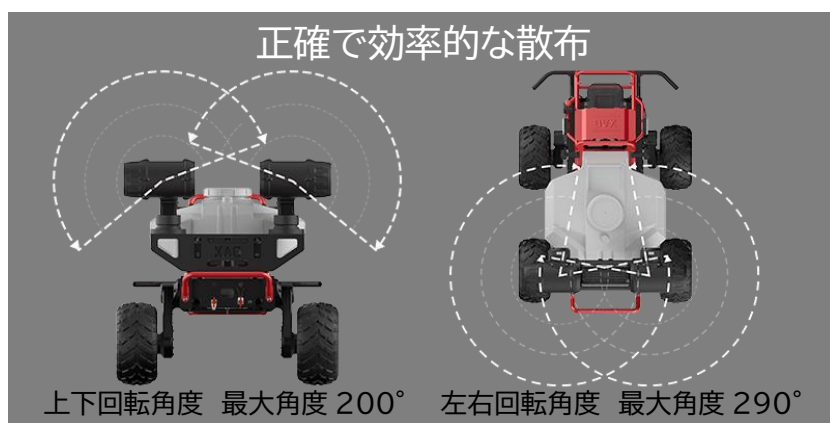
ACS2は完全手動操作。誰にでも思いのままに走行できますので、ハウス内の防除、灌水にもご使用できます。

○ニーズに合わせた4つの作業モード

モードは4種類。圃場を測量し指示したルートを自動走行する「ルートモード」。ルートの軌跡を記録し、自動往復する「往復モード」。ACS2を持った人に適度な距離で追従する「追従モード」。ACS2の操作どおりに動く「リモコンモード」。お客様のニーズに合った操作方法で作業をすることができます。



○多様な作業に耐える作業能力



ORTK基地局でより高精度に

RTK 基地局は、建物等に常設される固定局で、電波の伝送範囲が広く、位置精度がこれまで以上に高くなり、作業効率が格段に上がります。

高精度位置情報取得システム(GNSS RTK)は、車体と直接通信することで、作業者の技術と経験に左右されず、安定した作業が可能です。

*実用的な伝送距離は30kmとされています。ただし、距離を保証するものではありません。また、基地局から遠い場合は接続に時間がかかったり、不安定になったりする恐れがあります。



スペック

仕様は令和3年3月時点でのXAG社HP及びパンフレット掲載内容となります。予告なく変更になることがあります。

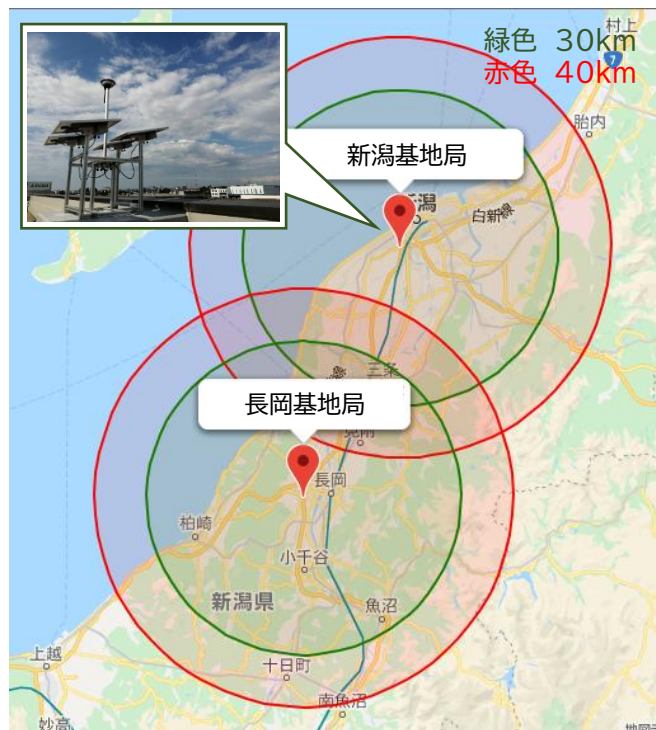


【車体】

重量	200kg
寸法	1515mm×1090mm×965mm
積載重量	150kg
最高走行速度	1.2m/s
モーター数	2
最小回転半径	0.7m
単一モーター定格電力	1.5kW
モーター回転数	70rpm
防塵・防水	IP67
対応傾斜度	≦15°
最大トルク	1000N・m
バッテリー持続時間(2個)	運搬・噴霧 4 時間、粒剤(予定)は 2 時間、草刈(予定)は 1 時間

【液体スプレーシステム】

液滴	60~200 μm
最大散布幅	12m
タンク容量	100L
タンク素材	リニアポリエチレン(LLDPE)
防塵・防水	IP54
最大流量	4.8L/m(ダブルポンプ)
最大作業効率	5.3ha/h(最大作業効率は平坦な場所で1.2M/秒の走行速度、12Mの散布幅にて測定した値)



【運搬バージョン】

最大積載重量	150kg
輸送用アクセサリ	922mm×702mm
最大荷台幅	920mm×700mm

【粒剤散布装置(予定)】

最大積載量	220L
最大散布幅	8m

【草刈り装置(予定)】

最大速度	0.5m/s
最大草刈幅	1m



XAG R150
動画をチェック



充電器も新登場

【急速充電器(発電機)GC4000+】

新型充電器を約 11 分/本で充電する発電機。素早く充電が完了するためバッテリーの初期導入コストを抑えることができます。



【2020 充電器】

新型充電器を約 30 分/本で充電する 100V 用充電器。これまでの充電器より 15 分程度早く充電ができるようになりました。



【XAG 社製品に関するお問い合わせは…】

株式会社バイタルグリーン 本社営業部(担当:坂元 sakamoto@vitalgreen.co.jp)または当社営業担当者へ
〒950-2144 新潟市西区曾和字沢田 365-1
TEL025-211-8520(平日8:30~17:30)/FAX025-211-8565